

Conditions spécifiques

Offre FTTE passif NRO d'Auvergne Numérique

Table des matières

ARTICLE 1 - OBJET	4
ARTICLE 2 - DEFINITIONS	4
ARTICLE 3 - PRE-REQUIS	5
ARTICLE 4 - INFORMATIONS SUR LE DEPLOIEMENT	5
4.1 INFORMATION SUR LA COUVERTURE DE L'OFFRE	5
4.2 SERVICE D'ELIGIBILITE	6
ARTICLE 5 - DESCRIPTION DE L'OFFRE	6
ARTICLE 6 - PROCESSUS DE COMMANDE DE L'OFFRE	6
6.1 PREREQUIS	6
6.2 PREVISIONS DE COMMANDE.....	6
6.3 COMMANDE	7
ARTICLE 7 - MISE A DISPOSITION DE L'OFFRE	7
7.1 MISE A DISPOSITION D'UN ACCES FTTE PASSIF NRO	7
7.1.1 câblage interne sur site Client Final	8
7.1.2 délai de mise à disposition d'un Accès FTTE passif NRO	8
7.1.3 retard de mise à disposition des Accès.....	9
7.1.4 processus de livraison des Accès	10
7.1.5 mise à disposition avec Difficulté Exceptionnelle de Construction.....	11
ARTICLE 8 - SERVICE APRES-VENTE	11
8.1 GUICHET UNIQUE APRES-VENTE	11
8.2 DELAIS DE RETABLISSEMENT STANDARD D'UN ACCES (GTR 4H S2)	11
8.3 DISPONIBILITE ANNUELLE STANDARD D'UN ACCES	11
8.4 OPTION DE GARANTIE DE TEMPS DE RETABLISSEMENT S1 D'UN ACCES (GTR 4H S1)	12
8.5 CONDITIONS REQUISES POUR LA MISE EN ŒUVRE DES ENGAGEMENTS D'Auvergne Numérique	12
8.6 PENALITES A LA CHARGE D'Auvergne Numérique.....	13
ARTICLE 9 - MODIFICATIONS DE L'OFFRE	13
9.1 CAS PARTICULIER DU DEMENAGEMENT DU SITE CLIENT FINAL	14
9.2 CAS PARTICULIER DU DEPLACEMENT DE L'EXTREMITÉ DE L'ACCES SUR LE MEME SITE CLIENT FINAL.....	14
ARTICLE 10 - CENTRALISATION DES COMMANDES ET DE LA GESTION	14
ARTICLE 11 - EVOLUTION DU RESEAU D'Auvergne Numérique	14
11.1 MODIFICATIONS DES CONDITIONS DE FOURNITURE	14
11.2 FERMETURE D'UN NRO	14
ARTICLE 12 - DUREE ET DATE D'EFFET	15
ARTICLE 13 - PRIX ET FACTURATION	15
ARTICLE 14 - RESILIATION	15
14.1 RESILIATION DU CONTRAT	15
14.2 RESILIATION D'UN ACCES AVANT LA DATE DE MISE A DISPOSITION EFFECTIVE.....	15
14.3 RESILIATION D'UN ACCES APRES LA DATE DE MISE A DISPOSITION EFFECTIVE	16

Liste des annexes

Annexe 1 – prix

Annexe 2 – pénalités

Annexe 3 – modèle de fichier pour la fourniture des prévisions

Annexe 4 – STAS

Annexe 5 – Bon de commande

Annexe 6 – Difficultés Exceptionnelles de Constructions (DEC)

article 1 - objet

Les présentes Conditions Spécifiques ont pour objet de définir les conditions et modalités techniques et opérationnelles applicables à la fourniture par AUVERGNE NUMÉRIQUE d'une fibre optique dédiée entre le NRO d'Auvergne Numérique et le site du Client Final Entreprise (ci-après dénommée l'« Offre » ou le « Service »).

Ces Conditions Spécifiques sont régies par les Conditions Générales « Offres FTTE passif ».

article 2 - définitions

Les termes débutant par une majuscule et non définis dans les présentes sont définies dans l'Accord-cadre ou dans les Conditions Générales « Offres FTTE passif ».

Accès ou Accès FTTE passif NRO : ligne continue de communication électronique à très haut débit en fibre optique dédiée allant du NRO au Point de Terminaison Optique ou Bandeau Optique du site Client Final.

Adresse éligible avec réseau partiellement déployé : site Client Final Entreprise situé dans la zone arrière d'un PA et dont le raccordement optique au réseau d'Auvergne Numérique est possible. Les supports fibre optique dédiés pour construire l'Accès sont disponibles jusqu'au PA. Pour raccorder ce site par l'intermédiaire de l'Offre, la construction d'un PRE proche du site Client Final est nécessaire, ainsi que la construction d'une fibre optique dédiée de ce PRE jusqu'à la PTO ou bandeau optique situé à l'intérieur du site Client Final.

Adresse éligible avec réseau déployé : site Client Final Entreprise situé dans la zone arrière d'un PRE et dont le raccordement optique au réseau d'Auvergne Numérique est possible. Les supports fibre optique dédiés pour construire l'Accès sont disponibles jusqu'au PRE. Pour raccorder ce site par l'intermédiaire de l'Offre, la construction d'une fibre optique dédiée de ce PRE jusqu'à la PTO ou bandeau optique situé à l'intérieur du site Client Final est nécessaire.

Bandeau Optique : équipement matérialisant l'extrémité d'un câble optique, pour tout ou partie de sa contenance, au moyen d'un connecteur par fibre utilisée. Cet équipement est installé dans une baie de brassage du Client Final.

Client Final Entreprise, Etablissement Public ou Client Final : personne morale souscripteur ou susceptible d'être souscripteur d'une offre de services de communications électroniques à très haut débit en fibre optique délivrée au moyen de l'Offre par l'Opérateur.

Câblage Client Final : ensemble composé :

- d'un câble de fibre optique installé entre le Point de Raccordement Entreprise (PRE) et un Point de Terminaison Optique (PTO) ou Bandeau Optique ;
- un Point de Terminaison Optique (PTO) ou Bandeau Optique.

Un Câblage Client Final dessert un logement raccordable.

Desserte Interne : désigne l'installation intérieure sur le site Client Final.

Espace Opérateurs : désigne le site web d'Auvergne Numérique d'informations et de services dédiés aux Opérateurs.

Guichet Unique de SAV : désigne le point d'entrée unique d'Auvergne Numérique pour toutes les opérations de SAV liées à l'Offre.

Infrastructures de réseau d'Auvergne Numérique : ensemble constitué des Points de Mutualisation (PM), des Points d'Aboutement (PA), des Points de Raccordements Entreprise (PRE), des fibres dédiées et protégées entre le NRO et les Points de Mutualisation (PM), le PM et le PA, le PA et les PRE, les Câblages

Clients Finals qui y sont raccordés, dont l'utilisation permet de construire un FTTE passif entre le NRO et la PTO ou Bandeau Optique située sur le site Client Final.

Jours Ouvrables : du lundi au samedi (hors jours fériés ou chômés) de 8 H à 18 H.

Jours Ouverts : du lundi au vendredi (hors jours fériés ou chômés) de 8 H à 18 H.

NRO : Nœud de Raccordement Optique d'Auvergne Numérique.

Opérateur : exploitant de réseau de communications électroniques ouvert au public ou fournissant au public un service de communications électroniques et signataire du Contrat avec AUVERGNE NUMÉRIQUE.

Plan d'Opérations Client (POC) : document synthétisant l'ensemble des travaux préalables nécessaires sur le site Client Final, avant la date de mise à disposition convenue d'un Accès.

Point d'Aboutement (PA) : point d'extrémité du Réseau de distribution en provenance du PM. Il est situé dans une chambre de génie civil.

Point de Mutualisation (PM) : point de brassage optique définit dans le cadre du réseau FTTH d'Auvergne Numérique et utilisé pour assurer la construction de l'Accès.

Point de Raccordement Entreprise (PRE) : équipement dédié aux Clients Finaux Entreprise situé à l'extrémité du Câblage Client Final en provenance du PM et à proximité immédiate du site Client Final.

Point de Terminaison Optique (PTO) : il matérialise par une prise optique le point de terminaison à l'intérieur du site Client Final.

Réseau de distribution : ensemble de câbles de fibre optique d'Auvergne Numérique situé entre un Point de Mutualisation et les PA de la zone arrière du PM.

STAS : Spécification Techniques d'Accès au Service de l'Offre.

article 3 - pré-requis

Pour bénéficier de l'Offre, l'Opérateur doit souscrire à la version à jour des contrats ou services suivants :

- contrat permettant l'accès à l'Espace Opérateurs d'Auvergne Numérique ;
- contrat relatif à la fourniture des e-services d'Auvergne Numérique :
 - o service Eligibilié FTTE, permet de vérifier en temps réel qu'un site Client Final est éligible ou non à l'Offre, avant de procéder à la commande d'Accès,
 - o service Frontal Commande Intégré (FCI), permet de passer et suivre la commande de mise à disposition d'un Accès,
 - o service e-SAV, permet le dépôt et le suivi des signalisations SAV, des dysfonctionnements et des anomalies.

article 4 - informations sur le déploiement

Auvergne Numérique fournit les informations permettant à l'Opérateur d'appréhender les intentions et modalités de déploiement des Infrastructures de son réseau FTTE passif NRO.

4.1 information sur la couverture de l'Offre

Auvergne Numérique met à disposition de l'Opérateur un fichier d'informations concernant l'éligibilité à l'adresse pour l'ensemble des adresses déployées.

Ce fichier d'information fournit pour chaque adresse éligible, les données nécessaires à la commande d'un FTTE passif (code du NRO de rattachement d'une adresse, code IMB de cette adresse).

Conditions Spécifiques – Offre FTTE passif NRO d'Auvergne Numérique
juin 2019

Ces informations mises à jour périodiquement sont fournies selon les modalités suivantes : consultation au travers de l'Espace Opérateurs.

Le fichier est disponible suite à la signature du Contrat relatif à l'Offre ou d'un accord de confidentialité spécifique et préalable.

4.2 service d'éligibilité

Le service Eligibilité FTTE permet de vérifier par l'intermédiaire de l'Espace Opérateurs qu'un site Client Final est éligible ou non à l'Offre.

Les niveaux d'éligibilité définis pour FTTE passif NRO sont :

- non éligible,
- éligible, réseau partiellement déployé,
- éligible, réseau déployé.

Suite à une consultation d'éligibilité sur une adresse donnée, le service d'éligibilité fournit comme information le niveau d'éligibilité tel que défini ci-dessus, ainsi que l'identification du NRO d'Auvergne Numérique desservant cette adresse et les codes liés à cette adresse (RIVOLI, IMB).

article 5 - description de l'Offre

L'Offre consiste à mettre à disposition de l'Opérateur un ou plusieurs Accès afin de permettre à l'Opérateur de disposer d'une fibre optique dédiée entre le NRO d'Auvergne Numérique et la PTO ou Bandeau Optique sur le site Client Final.

Ainsi, la charge financière, les responsabilités et les risques associés à tout équipement installé en amont du NRO et en aval du PTO ou Bandeau Optique, n'entre pas dans l'Offre fournie par Auvergne Numérique et sont donc supportés par l'Opérateur.

article 6 - processus de commande de l'Offre

6.1 prérequis

Afin de bénéficier de l'Offre, l'Opérateur doit disposer d'une tête d'équipement optique installée au NRO d'Auvergne Numérique, tel que détaillé dans les STAS et sur laquelle sera raccordé l'Accès FTTE passif qu'il souhaite utiliser. Cela fait l'objet de la souscription par l'Opérateur d'un contrat distinct :

- soit auprès d'Orange (offre d'hébergement d'équipements au sein de locaux d'Orange pour l'exploitation des boucles locales en fibre optique) si le NRO d'Auvergne Numérique est hébergé dans un NRA d'Orange ;
- soit auprès d'Auvergne Numérique (offre d'hébergement au NRO d'Auvergne Numérique).

6.2 prévisions de commande

Afin que Auvergne Numérique puisse procéder à une planification adaptée des ressources nécessaires à la mise en œuvre de l'Offre, l'Opérateur fournit chaque trimestre, au plus tard le premier jour du mois précédent le trimestre, des prévisions de commandes détaillées pour les deux trimestres à venir. Un modèle de fichier pour la fourniture des prévisions figure en annexe « modèle de fichier pour la fourniture des prévisions ».

Si le processus de planification et de prévisions des commandes décrit au présent article n'est pas respecté par l'Opérateur, les pénalités de retard de mise à disposition des Accès pour le semestre S ne sont pas dues par Auvergne Numérique si le volume total des Accès commandés au titre des Offres de fourniture de

Conditions Spécifiques – Offre FTTE passif NRO d'Auvergne Numérique
juin 2019

fibres optiques d'Auvergne Numérique au cours du semestre précédent « S-1 » a excédé le nombre de soixante (60).

6.3 commande

Pour commander un Accès, l'Opérateur utilise le service FCI par l'intermédiaire de l'Espace Opérateurs : l'Opérateur remplit, signe et envoie un bon de commande au format électronique.

Seulement en cas d'indisponibilité de l'Espace Opérateurs, l'Opérateur peut adresser le bon de commande (présent en annexe « Bon de commande ») rempli et signé par courrier électronique à l'adresse indiquée en annexe « contacts » des Conditions Générales.

Au préalable, l'Opérateur devra vérifier que l'adresse pour laquelle il souhaite commander un Accès est éligible. Les niveaux d'éligibilité permettant de passer une commande sont, tels que décrits à l'article « Service d'éligibilité ».

Auvergne Numérique accuse réception du bon de commande par voie électronique, après vérification de la conformité de la commande.

Dans le cas où le bon de commande n'est pas dûment rempli, l'accusé réception mentionnera le rejet motivé de celui-ci. Pour que sa commande soit prise en compte, l'Opérateur doit alors passer une nouvelle commande.

La commande de l'Opérateur est rejetée par Auvergne Numérique dans les cas suivants :

- adresse différente de celle fournie par le service d'éligibilité d'Auvergne Numérique tel que décrit à l'article « Service d'éligibilité »,
- adresse inéligible à l'Offre,
- interlocuteur site Client Final mal ou non renseigné,
- identification du point de livraison au NRO mal renseigné,
- utilisation du mauvais bon de commande.

Dans le cas où la commande de l'Opérateur est rejetée par Auvergne Numérique ou qu'elle nécessite une mise en conformité par Auvergne Numérique pour être acceptée, l'Opérateur est redevable d'une pénalité pour commande non conforme telle que définie en annexe « pénalités ».

article 7 - mise à disposition de l'Offre

Les obligations de l'Opérateur relatives à ses équipements et à l'aménagement des locaux du site Client Final sont décrites dans les STAS.

Aucune intervention ne peut être réalisée dans les locaux du site Client Final sans la présence de l'Opérateur ou de l'un de ses représentants. L'Opérateur fait son affaire d'obtenir toutes les autorisations, assurances et engagements nécessaires à l'installation, l'exploitation et la maintenance de l'Offre dans les locaux du site Client Final.

Dans tous les cas un POC est réalisé : il s'agit au minimum d'un POC téléphonique, et si nécessaire d'un POC physique.

7.1 mise à disposition d'un Accès FTTE passif NRO

Lors de la mise à disposition d'un Accès, Auvergne Numérique intervient dans les locaux en présence de l'Opérateur ou d'un tiers désigné par ce dernier. La mise à disposition de l'Accès donne lieu à la signature entre les Parties d'un compte-rendu d'intervention.

Dans le cas d'un tiers désigné par l'Opérateur, ce dernier s'engage à informer AUVERGNE NUMÉRIQUE par écrit du nom ou de l'identification de son représentant habilité à signer le compte-rendu d'intervention. Cette information est faite dans un délai de deux Jours Ouvrés avant la date d'intervention.

En l'absence de l'Opérateur ou d'un tiers désigné par l'Opérateur lors de la signature du compte-rendu d'intervention, les prestations réalisées par AUVERGNE NUMÉRIQUE sont réputées conformes et acceptées par l'Opérateur.

7.1.1 câblage interne sur site Client Final

AUVERGNE NUMÉRIQUE fournit lors de la livraison de l'Accès sur site Client Final, une prestation de câblage de la desserte interne. Elle est réalisée, le cas échéant, en même temps que l'Accès.

Les conditions de réalisation de cette prestation sont décrites dans les STAS.

La prestation de câblage n'est réalisée que si l'infrastructure de support (chemins de câblage, gaines techniques, goulottes, etc.) est disponible et conforme aux prescriptions techniques définies dans les STAS.

Si à la date prévue pour le début de réalisation de la prestation de câblage et après expertise d'AUVERGNE NUMÉRIQUE, l'infrastructure se révèle inadaptée ou non conforme aux prescriptions techniques, celle-ci doit faire l'objet d'une mise à niveau par l'Opérateur de nature à la rendre conforme.

Lorsque les conditions de réalisation de la desserte interne standard ou forfaitaire telle que décrite dans les STAS ne sont pas remplies, la prestation de câblage pourra être réalisée par AUVERGNE NUMÉRIQUE sur devis ou réalisée par un Installateur privé et les délais standards ne s'appliquent pas.

AUVERGNE NUMÉRIQUE assure une garantie de bon fonctionnement du câblage installé par lui-même durant la première année qui suit sa mise à disposition : AUVERGNE NUMÉRIQUE prend à sa charge les frais de réparation, pièces et main d'œuvre, hors dommages provoqués par l'Opérateur ou un tiers.

Au-delà de la première année, toute réparation du câblage réalisé par AUVERGNE NUMÉRIQUE est réalisée sur devis.

A compter de la mise à disposition du câblage, toute intervention d'AUVERGNE NUMÉRIQUE, hors garantie de bon fonctionnement, sera réalisée sur devis accepté par l'Opérateur après étude technique de faisabilité.

En cas de défaillance du câblage installé par AUVERGNE NUMÉRIQUE, les engagements contractuels d'AUVERGNE NUMÉRIQUE relatifs à l'Accès ne sont pas modifiés.

7.1.2 délai de mise à disposition d'un Accès FTTE passif NRO

7.1.2.1 principe du délai standard

AUVERGNE NUMÉRIQUE s'engage sur un délai standard de mise à disposition courant à compter de la date de réception par AUVERGNE NUMÉRIQUE du bon de commande de l'Accès sous réserve que la Desserte Interne soit effectivement réalisée si celle-ci est réalisée par un tiers.

Le délai standard diffère suivant l'éligibilité de l'adresse et le POC réalisé :

- délai pour un Accès à une adresse éligible avec réseau déployé, si le POC est réalisé par téléphone : 30 jours calendaires.
- délai pour un Accès à une adresse éligible avec réseau déployé, s'il y a un POC physique : 55 jours calendaires.
- délai pour un Accès à une adresse éligible avec réseau partiellement déployé : 65 jours calendaires.

L'Opérateur ne peut pas demander une date de mise à disposition inférieure aux délais standards définis ci-dessus.

Lorsque le délai de mise à disposition souhaité par l'Opérateur est supérieur au délai standard, la demande est satisfaite à la date de mise à disposition souhaitée par l'Opérateur qui est alors retenue comme date de mise à disposition convenue.

Conditions Spécifiques – Offre FTTE passif NRO d'AUVERGNE NUMÉRIQUE
juin 2019

Toute commande reçue à partir de 16h00 un Jour Ouvré ne sera prise en compte que le Jour Ouvré suivant.

7.1.2.2 cas où le délai standard de mise à disposition ne s'applique pas

Le délai standard de mise à disposition des Accès ne s'applique pas dans les cas suivants :

- Difficultés Exceptionnelles de Construction (telles que décrites à l'annexe « Difficultés Exceptionnelles de Constructions (DEC) ») ;
- intervention de voirie avec autorisation de la mairie ou d'un tiers ;
- travaux de désaturation du réseau optique existant et du génie civil support du réseau utilisé ;
- aléas de travaux (génie civil cassé ou saturé, chambre de tirage inaccessible) ;
- si l'Opérateur ne respecte pas le processus de livraison décrit à l'article intitulé « processus de livraison des Accès », en particulier la réalisation préalable des travaux de conformité spécifiés lors du POC ;
- les conditions de réalisation de la Desserte Interne par AUVERGNE NUMÉRIQUE ne sont pas respectées.

7.1.3 retard de mise à disposition des Accès

7.1.3.1 retard de mise à disposition du fait d'AUVERGNE NUMÉRIQUE

Si la date de mise à disposition convenue lors de la commande ne peut être respectée du seul fait d'AUVERGNE NUMÉRIQUE, ce dernier s'engage à prévenir l'Opérateur par courrier électronique. Il pourra alors être convenu d'une nouvelle date entre les Parties conformément au processus décrit dans les Conditions Générales (cette nouvelle date devra être comprise entre 1 mois et 3 mois après la date de mise à disposition initialement convenue).

Même dans le cas où les Parties se sont accordées sur une nouvelle date de mise à disposition convenue, AUVERGNE NUMÉRIQUE est redevable d'une pénalité de retard dont le montant est défini en annexe « pénalités ».

Les pénalités ne sont pas dues lorsque le non-respect de la date de mise à disposition convenue résulte :

- du non-respect par l'Opérateur du processus de mise à disposition décrit à l'article intitulé « mise à disposition de l'Offre » ;
- du non-respect des conditions prévues à l'article intitulé « prévisions de commande » ;
- d'une modification de la prestation demandée par l'Opérateur ;
- du fait de l'Opérateur et en particulier du non-respect des STAS ou d'un mauvais fonctionnement de la Desserte Interne non réalisée par AUVERGNE NUMÉRIQUE ;
- de Difficultés Exceptionnelles de Construction rencontrées telles que décrites à l'annexe « Difficultés Exceptionnelles de Constructions (DEC) » ;
- de l'absence de mise à disposition par le Client final dans le délai précisé dans le POC, ou à défaut dans les sept (7) jours avant la date de mise à disposition convenue,
 - o d'un emplacement équipé avec les conditions d'environnement requises pour recevoir des équipements de terminaison de l'Accès ou;
 - o de la Desserte Interne si elle n'est pas réalisée par AUVERGNE NUMÉRIQUE ;
- du fait d'un tiers ;
- d'un cas de force majeure.

Ces pénalités sont forfaitaires et libératoires et excluent toute autre réclamation en dommages et intérêts pour ce motif.

7.1.3.2 retard de mise à disposition du fait de l'Opérateur

Si la date de mise à disposition convenue lors de la commande ne peut être respectée du fait de l'Opérateur, ce dernier doit prévenir AUVERGNE NUMÉRIQUE par courrier électronique. Il pourra alors, soit être convenu d'une nouvelle date entre les Parties conformément au processus décrit dans les Conditions Générales (cette nouvelle date devra être comprise entre 1 mois et 3 mois après la date initialement convenue), soit l'Opérateur annulera sa commande et devra payer une pénalité pour résiliation avant la date de mise à disposition effective dont le montant est défini en annexe « pénalités ».

Dans le cas où les Parties se sont accordées sur une nouvelle date de mise à disposition convenue, l'Opérateur est redevable d'une pénalité de retard dont le montant est défini en annexe « pénalités » s'il ne respecte pas cette nouvelle date.

Le report de date mise à disposition d'une Accès n'est possible qu'une seule fois.

Dans le cas où les travaux à la charge de l'Opérateur et décrits dans le POC n'ont pas été réalisés dans un délai de 6 mois suivant la date de la commande, AUVERGNE NUMÉRIQUE demande à l'Opérateur de se prononcer sur le maintien ou non de la commande concernée. Dans un délai d'un (1) mois à compter de l'envoi de la notification, l'Opérateur peut signaler à AUVERGNE NUMÉRIQUE qu'il souhaite maintenir sa commande. A défaut de réponse de l'Opérateur dans ce délai, AUVERGNE NUMÉRIQUE annule la commande de plein droit et facture l'intégralité des frais de mise en service de l'Offre. Le maintien par l'Opérateur de la commande concernée ne pourra excéder 1 an à compter de la date de commande. A l'issue de ce délai, AUVERGNE NUMÉRIQUE annule la commande de plein droit et facture l'intégralité des frais de mise en service de l'Offre.

En cas d'impossibilité pour AUVERGNE NUMÉRIQUE de réaliser le raccordement lors du rendez-vous planifié pour cause, par exemple, d'absence de correspondant ou de locaux indisponibles ou inaccessibles, l'Opérateur sera redevable d'une prestation d'intervention à tort en phase de production.

7.1.4 processus de livraison des Accès

Suite à la commande de l'Opérateur, AUVERGNE NUMÉRIQUE réalise un Plan Opération Client (POC) par téléphone et/ou physique si nécessaire.

A ce titre, l'Opérateur fournira les informations suivantes :

- une date de mise à disposition prévisionnelle des travaux à la charge de l'Opérateur ;
- la date de mise à disposition effective des travaux à la charge de l'Opérateur, permettant ainsi l'intervention d'AUVERGNE NUMÉRIQUE ;
- un interlocuteur pour qualifier les données techniques (connaissance du site Client Final, accès au site Client Final).

Lorsque la réalisation du POC par téléphone n'identifie pas de travaux nécessaires sur le site Client Final et/ou de délai supplémentaire pour la livraison de l'Accès, il n'y a pas de document transmis à l'Opérateur, et la date de mise à disposition convenue est confirmée.

Lorsque la réalisation du POC par téléphone identifie des travaux nécessaires sur le site Client Final, un POC physique peut être nécessaire. Lors de la visite du site Client Final, effectuée conjointement entre l'Opérateur ou son représentant et AUVERGNE NUMÉRIQUE, le compte-rendu de cette visite, dit POC (Plan d'Opération Client) est renseigné et signé en séance par les deux Parties.

Dans l'optique d'optimiser le processus de livraison, la date de rendez-vous pour la visite contradictoire est à l'initiative d'AUVERGNE NUMÉRIQUE. AUVERGNE NUMÉRIQUE prend le rendez-vous pour la visite contradictoire au plus tôt 2 jours et au plus tard 14 jours après l'envoi du bon de commande, aux deux créneaux horaires suivants : soit de 9H à 12H ; soit de 14H à 17H les jours ouvrés. La date du rendez-vous effectif sur le site extrémité Client Final pour la visite contradictoire est déterminée au moment de cette prise de rendez-vous. Le rendez-vous intervient dans un délai maximum de 30 jours suivant la réception du bon de commande.

La date de mise à disposition Convenue est inscrite dans le Plan Opération Client (POC). Elle correspond

- au délai standard de mise à disposition tel que défini à l'article intitulé « principe du délai standard »,

ou

- à une date ultérieure négociée entre les Parties à la signature du POC.

AUVERGNE NUMÉRIQUE s'engage sur la date de mise à disposition convenue sous réserve de la réalisation préalable par l'Opérateur des travaux de conformité mentionnés dans le POC dans un délai de 21 jours calendaires avant cette date de mise à disposition convenue et sous réserve de la non application des conditions décrites à l'article intitulé « cas où le délai standard de mise à disposition ne s'applique pas ».

7.1.5 mise à disposition avec Difficulté Exceptionnelle de Construction

Dans le cas où AUVERGNE NUMÉRIQUE identifie une Difficulté Exceptionnelle de Construction, les frais réels engagés par AUVERGNE NUMÉRIQUE sont à la charge de l'Opérateur à partir d'un seuil défini en annexe « Difficultés Exceptionnelles de Constructions (DEC) ». Lorsque ce seuil est atteint, AUVERGNE NUMÉRIQUE envoie un devis de frais réels à l'Opérateur applicables en supplément des frais de mise en service de l'Offre. Le devis DEC a une durée de validité de trois (3) mois.

Une Difficulté Exceptionnelle de Construction peut être identifiée au moment de la production de l'Accès.

En cas de refus par l'Opérateur du devis présenté par AUVERGNE NUMÉRIQUE, les pénalités de résiliation de commande ne sont pas dues par l'Opérateur.

article 8- service après-vente

Comme indiqué dans les Conditions Générales, en cas d'intervention à tort d'AUVERGNE NUMÉRIQUE suite à une interruption ou à une défaillance dont l'origine ne réside pas dans un équipement ou un réseau de la responsabilité d'AUVERGNE NUMÉRIQUE, l'Opérateur sera redevable d'une prestation pour signalisation à tort telle que définie en annexe « prix », selon qu'il y ait déplacement du technicien d'AUVERGNE NUMÉRIQUE ou non.

Les modalités du service après-vente sont précisées à l'article « service après-vente » des Conditions Générales avec les engagements spécifiques suivants.

8.1 guichet unique après-vente

Lors d'un incident, l'Opérateur fait ses meilleurs efforts pour effectuer une pré-localisation de l'incident. Sur la base de cette pré-localisation, l'Opérateur signale l'incident sur l'Accès.

Le dépôt de signalisation doit être réalisé via le service e-SAV sous réserve d'avoir souscrit au service via la signature des Conditions Générales e-services et du bon de commande e-SAV.

Lors du dépôt de la signalisation, l'Opérateur communique à AUVERGNE NUMÉRIQUE les éléments nécessaires au diagnostic, tels que précisés dans les formulaires de dépose de signalisation.

8.2 délais de rétablissement standard d'un Accès (GTR 4H S2)

L'engagement d'AUVERGNE NUMÉRIQUE comprend une Garantie de Temps de Rétablissement (GTR) en une durée inférieure ou égale à quatre (4) Heures Ouvrables pour toute signalisation déposée pendant les Jours et Heures Ouvrables. Pour toute signalisation déposée en dehors de ces horaires, le rétablissement est différé au premier Jour Ouvrable suivant, avant 12 heures.

8.3 disponibilité annuelle standard d'un Accès

AUVERGNE NUMÉRIQUE mesure la disponibilité annuelle de chaque Accès grâce à un indicateur nommé Interruption Maximale de Service (IMS).

L'IMS correspond au cumul des interruptions de service comprises dans la période des Jours et Heures Ouvrables en métropole.

La période de référence de l'IMS selon le cas débute le 1er janvier ou à la date de la première livraison de l'Accès si celle-ci a lieu lors de l'année calendaire en cours, et se termine le 31 décembre de la même année. Lorsqu'une interruption est constatée en dehors des périodes de mesure de l'IMS indiquées au présent article, la durée d'interruption est comptabilisée à partir de la première heure de mesure de l'IMS qui suit.

AUVERGNE NUMÉRIQUE s'engage à maintenir l'IMS inférieure à neuf (9) heures en plage de maintenance S2, par Accès.

8.4 option de Garantie de Temps de Rétablissement S1 d'un Accès (GTR 4H S1)

AUVERGNE NUMÉRIQUE propose à l'Opérateur une option payante de service après-vente dénommée GTR S1.

Elle assure, en cas d'interruption de l'Accès et suite à la signalisation de l'Opérateur, le rétablissement de l'Offre en une durée inférieure ou égale à quatre (4) heures, 7 jours sur 7 et 24 heures sur 24.

Au titre de l'option GTR S1, les interruptions de l'Offre comptabilisées dans le cadre de l'IMS sont prises en compte quels que soient l'heure et le jour de l'interruption. AUVERGNE NUMÉRIQUE s'engage à maintenir l'IMS des Accès inférieure à neuf (9) heures en plage de maintenance S1.

8.5 conditions requises pour la mise en œuvre des engagements d'Auvergne Numérique

L'engagement d'Auvergne Numérique couvre toute interruption absolue de l'Offre dont le caractère continu est constaté par Auvergne Numérique sur une période d'observation n'excédant pas 15 minutes.

Suite à un constat de coupure franche ou de dégradation du service fait par l'Opérateur, celui-ci dépose un ticket. Une pré localisation par réflectométrie doit être réalisée par l'Opérateur avant la dépose d'une signalisation. Le résultat du test de pré localisation (distance estimée de l'interruption et identification du point de départ de la mesure) sera fourni lors du dépôt de signalisation.

L'interruption doit provenir d'un élément quelconque de l'Offre livrée et exploitée par Auvergne Numérique dans les limites prévues par les STAS.

L'Opérateur doit permettre au personnel d'Auvergne Numérique chargé de la maintenance de l'Offre, l'accès aux locaux techniques où sont situés les Points de Terminaison.

En particulier, en cas d'incident ne remplissant pas les conditions requises pour la mise en œuvre des engagements d'Auvergne Numérique tels que décrits ci-dessus, Auvergne Numérique intervient sur le site extrémité Client Final uniquement pendant les Jours et Heures Ouvrables.

Les Parties conviennent que les éléments techniques de comptage des communications d'Auvergne Numérique font foi et justifient l'heure exacte des communications téléphoniques échangées avec l'Opérateur.

En l'absence de pré localisation par l'Opérateur ou en cas de pré localisation erronée, un délai supplémentaire de 2H pris en compte par Auvergne Numérique avant la mesure des engagements définis au présent article.

Si le rétablissement nécessite une autorisation administrative ou d'un tiers, la durée d'obtention de l'autorisation n'est pas prise en compte dans le calcul de la durée de l'interruption.

Pour la première signalisation sur un Accès n'ayant jamais été mis en service par l'Opérateur, la réparation est réalisée en heures ouvrables.

Auvergne Numérique facture une prestation pour intervention à tort (IAT) en SAV dans les cas suivants :

- défaut constaté au niveau de l'installation privée du Client final, de son réseau, ou du à son environnement ou son installation électrique, y compris équipement client final mis hors tension,

Conditions Spécifiques – Offre FTTE passif NRO d'Auvergne Numérique
juin 2019

- défaut matériel ou logiciel survenu sur le terminal de l'Opérateur,
- erreur de manipulation du Client final ou de l'Opérateur,
- pas de défaut constaté sur le réseau d'Auvergne Numérique,
- aucun autre défaut constaté.

8.6 pénalités à la charge d'Auvergne Numérique

En cas de non-respect du délai de rétablissement tels que définis au présent article (article intitulé « service après-vente »), l'Opérateur a droit au versement de pénalités définies dans en annexe « pénalités » dans le cas où le non-respect en cause est exclusivement imputable à Auvergne Numérique.

De convention expresse, ces sommes constituent pour l'Opérateur une indemnité forfaitaire, libératoire et définitive couvrant la totalité du préjudice subi et excluent toute réclamation en dommages et intérêts pour ce motif.

Les pénalités ne sont pas dues lorsque :

- l'interruption de l'Offre résulte d'une modification de l'Offre demandée par l'Opérateur,
- l'interruption de l'Offre résulte d'un cas de force majeure tel que mentionné à l'article « force majeure » de l'Accord-cadre,
- l'interruption de l'Offre est du fait d'un tiers,
- le rétablissement est conditionné par la réalisation de travaux de Génie Civil du réseau d'Auvergne Numérique nécessitant une autorisation de tiers extérieur à Auvergne Numérique,
- du fait de l'Opérateur et en particulier du non-respect de ses obligations ou d'un mauvais fonctionnement de la desserte interne telle que définie dans les STAS.

L'Opérateur a droit au versement d'une pénalité forfaitaire définie dans l'annexe « pénalités » pour interruption de service qualifiée à tort en responsabilité Opérateur lorsqu'il a été facturé pour une intervention à tort et qu'il se signale à nouveau dans un délai de 72 heures maximum suivant la date et l'heure de la clôture du premier ticket d'incident concernant le même défaut d'origine.

Cette pénalité s'ajoute au remboursement de l'IAT facturée à tort à l'Opérateur.

Toutefois une telle pénalité n'est pas due en cas de service dégradé ou si l'Opérateur demande la clôture du ticket de la nouvelle signalisation.

article 9 - modifications de l'Offre

Auvergne Numérique ne garantit pas la continuité de l'Offre pendant les opérations décrites au présent article qui interviennent pendant les Jours et Heures Ouvrés.

Les modifications suivantes d'Accès peuvent être réalisées en cours de Contrat :

- modifications de la terminaison sur le site Client final (passage d'une terminaison de PTO vers bandeau optique ou inversement),
- modifications de la position tête d'opérateur au NRO,
- déplacement de l'extrémité de l'Accès sur le même site extrémité Client Final (à la même adresse).

L'ancienneté de l'Accès est conservée pour une modification d'Accès hormis les cas déménagement de l'Accès.

Les modifications d'Accès et d'options sont réalisées sous réserve de faisabilité technique. Les prix applicables aux prestations de modification sont indiqués en annexe « prix ».

9.1 cas particulier du déménagement du site Client Final

Le déménagement d'un site Client Final entraîne la résiliation de l'Accès relatif à ce site extrémité conformément à l'article « résiliation d'un Accès après la date de mise à disposition effective ».

Par dérogation à l'article « résiliation d'un Accès après la date de mise à disposition effective », dans le cas où l'Accès relatif au site Client Final concerné par le déménagement est en service depuis plus de six (6) mois, l'Opérateur n'est pas redevable de pénalité au titre de la résiliation anticipée pendant la période minimale de l'Accès et de ses options associées.

9.2 cas particulier du déplacement de l'extrémité de l'Accès sur le même site Client Final

AUVERGNE NUMÉRIQUE peut procéder à la demande de l'Opérateur et après vérifications techniques, à un déplacement physique de l'Accès sur le site Client Final.

Ce déplacement peut se faire :

- dans la même salle du même bâtiment, selon un prix forfaitaire défini en annexe « prix » ;
- dans une autre salle ou un autre bâtiment du même site Client Final, situé à la même adresse. Le prix de cette prestation est établi sur devis à l'issue d'une visite sur le Site.

article 10 - centralisation des commandes et de la gestion

La mise en œuvre de l'Offre suppose une gestion centralisée par AUVERGNE NUMÉRIQUE et par l'Opérateur. L'Opérateur adresse toutes ses demandes concernant l'Offre au service gestionnaire désigné par AUVERGNE NUMÉRIQUE dans le bon de commande.

Dans le cadre de la centralisation des commandes et de la gestion de l'Offre, chacune des Parties désignera un interlocuteur chargé des relations avec l'autre Partie. L'interlocuteur désigné par l'Opérateur est précisé dans le bon de commande.

article 11 - évolution du réseau d'AUVERGNE NUMÉRIQUE

11.1 modifications des conditions de fourniture

L'Opérateur reconnaît que les réseaux de télécommunications d'AUVERGNE NUMÉRIQUE peuvent faire l'objet d'évolutions par AUVERGNE NUMÉRIQUE susceptibles de modifier les caractéristiques de l'Offre fournie au titre du Contrat. A cet égard, les règles générales d'évolutions des réseaux d'AUVERGNE NUMÉRIQUE sont précisées sur l'Espace Opérateurs, l'Opérateur reconnaissant expressément l'application pleine et entière de ces dispositions.

11.2 fermeture d'un NRO

En cas de fermeture d'un NRO, AUVERGNE NUMÉRIQUE informera l'Opérateur présent sur ledit NRO en respectant un préavis de douze (12) mois. La fermeture d'un NRO entraîne la résiliation des composantes de l'Offre et de l'ensemble des autres Offres d'AUVERGNE NUMÉRIQUE sur ledit NRO.

article 12 - durée et date d'effet

Chaque commande dans le cadre de l'Offre est souscrite pour une durée indéterminée avec une période minimale de 1 an à compter de sa date de mise à disposition effective.

article 13 - prix et facturation

Pour les abonnements, la facturation est mensuelle.

L'Offre est facturée selon les principes suivants :

- les mises en service et les modifications sont facturées postérieurement à la réalisation de la prestation ;
- l'abonnement mensuel pour un mois donné N est facturé en début du mois N-1 ; par exception, l'abonnement pour la période comprise entre la date de mise à disposition effective et la fin du premier mois peut être facturé postérieurement.

En tout état de cause, pour la première facturation, l'Opérateur est au minimum redevable des frais de mise en service et d'un (1) mois d'abonnement.

Le régime fiscal appliqué à ces factures est défini à l'article intitulé « fiscalité » de l'Accord-cadre.

L'ensemble des prix relatifs à l'Offre est précisé en annexe « prix ». Les prix relatifs à l'Offre incluent l'accès aux informations périodiques et d'Éligibilité et le service d'éligibilité en ligne.

Les prix peuvent être modifiés selon les modalités précisées dans les Conditions Générales.

article 14 - résiliation

14.1 résiliation du Contrat

La résiliation du Contrat entraîne la résiliation de l'ensemble des composantes de l'Offre dans les conditions décrites ci-après.

14.2 résiliation d'un Accès avant la date de mise à disposition effective

En cas de résiliation avant la date de mise à disposition effective, l'Opérateur est tenu au paiement de pénalités conformément à ce qui est défini en annexe « pénalités ».

Dans le cas où les travaux à la charge de l'Opérateur et décrits dans le POC n'ont pas été réalisés dans un délai de six (6) mois suivant la date de la commande ou sans réponse de l'Opérateur dans un délai de six (6) mois suivant la date de la commande, AUVERGNE NUMÉRIQUE demande à l'Opérateur de se prononcer sur le maintien ou non de la commande concernée. Dans un délai d'1 mois à compter de l'envoi de la notification, soit l'Opérateur signale qu'il annule sa commande auquel cas AUVERGNE NUMÉRIQUE facture 50% des frais de mise en service, soit l'Opérateur signale à AUVERGNE NUMÉRIQUE qu'il souhaite maintenir sa commande. Le maintien par l'Opérateur de la commande concernée ne pourra excéder 1 an à compter de la date de commande. A l'issue de ce délai, AUVERGNE NUMÉRIQUE annule la commande de plein droit et facture l'intégralité des frais de mise en service.

14.3 résiliation d'un Accès après la date de mise à disposition effective

L'Opérateur peut résilier un Accès par bon de commande adressée au moins sept (7) jours avant la date souhaitée de résiliation.

En cas de résiliation de l'Accès pendant la période minimale, l'Opérateur est redevable d'une pénalité envers AUVERGNE NUMÉRIQUE telle que définie en annexe « pénalités ».

La résiliation d'un Accès entraîne la résiliation des options qui lui sont attachées.

Annexe 1 - prix

Offre FTTE passif NRO d'Auvergne Numérique

La présente annexe est établie notamment par application de l'article intitulé « prix » du Contrat.
Tous les prix mentionnés à la présente annexe sont exprimés en euros hors taxes.

Les tarifs de la présente annexe s'entendent hors Difficultés Exceptionnelles de Constructions.

Frais de mise à disposition

prestation	frais de mise à disposition
Accès FTTE passif NRO *	612
câblage optique de longueur comprise entre 30 à 60 mètres	299
câblage optique de longueur supérieure à 60 mètres	sur devis

* comprend le câble optique de longueur inférieure à 30 mètres.

Cette longueur de câble optique est décrite dans les STAS.

Abonnement mensuel

prestation	abonnement mensuel
Accès FTTE passif NRO	133,5

Option de mise à disposition sur bandeau optique

prestation	frais de mise à disposition
Pose de bandeau optique	125

Option de GTR S1 d'un Accès FTTE passif NRO

prestation	abonnement mensuel
GTR 4H S1	50

Modifications

prestation	frais de mise à disposition
Passage d'une livraison sur PTO à livraison sur bandeau optique	425
Passage d'une livraison sur bandeau optique à livraison sur PTO	300
Modification de la position tête d'opérateur au NRO	370
Déplacement extrémité client final dans une même salle à la même adresse	250
Déplacement extrémité client final dans une salle différente à la même adresse	sur devis

Interventions à Tort (IAT)

libellé prestation	unité	montant unitaire
Signalisation SAV traitée sans déplacement physique du technicien concluant à une responsabilité n'incombant pas à l'Opérateur d'Infrastructure	signalisation	125,77
Intervention SAV avec déplacement physique du technicien concluant à une responsabilité n'incombant pas à l'Opérateur d'Infrastructure	intervention	250
Intervention à tort en phase de production (RDV manqué, locaux Client Final non accessible ou pas prêt, ...)	intervention	127
Réparation de la Desserte Interne de responsabilité Opérateur suite à signalisation Opérateur	intervention	sur devis *

* sous réserve de l'acceptation du devis par l'Opérateur

Annexe 4

Spécifications Techniques d'Accès au Service

Offre FTTE passif NRO

Sommaire

ANNEXE 4	1
SPECIFICATIONS TECHNIQUES D'ACCES AU SERVICE	1
1 PREAMBULE	3
2 DEFINITION DES ACRONYMES	3
3 PRESENTATION DU SERVICE FTTE PASSIF NRO	3
3.1 ELEMENTS DU SERVICE.....	3
3.2 PREREQUIS.....	4
4 PRINCIPES DE FONCTIONNEMENT DU SERVICE	4
4.1 SYNOPTIQUE GENERAL	4
4.2 RACCORDEMENT COTE NRO	5
4.3 RACCORDEMENT COTE CLIENT FINAL	6
4.3.1 <i>Raccordement client sur un PRE extérieur</i>	6
4.3.2 <i>Raccordement client sur un PRE intérieur</i>	7
4.3.3 <i>Desserte interne client du site Client Final</i>	8
5 CARACTERISTIQUES TECHNIQUES	11
5.1 CABLES OPTIQUES.....	11
5.2 LONGUEUR ET AFFAIBLISSEMENT OPTIQUE DU SERVICE.....	11
6 ACTIVATION DE LA FIBRE PAR L'OPERATEUR	12

1 Préambule

Cette annexe présente les Spécifications Techniques d'Accès au Service (STAS) de l'offre FTTE passif NRO ci-après dénommé « le Service ».

Ce document décrit notamment :

- L'interface permettant l'interfonctionnement entre les équipements de l'Opérateur et les équipements de RIP FTTX donnant accès au Service,
- Les fonctionnalités mises en œuvre pour fournir le Service et ses caractéristiques techniques,
- Les prestations à la charge de l'Opérateur.

2 Définition des Acronymes

- BLOM : Boucle Locale Optique Mutualisée
- DTIO : Dispositif de Terminaison Intérieure Optique
- FTTH : Fiber To The Home
- NRO : Nœud de Raccordement Optique
- PA : Point d'Aboutement
- PM (ou PMZ) : Point de Mutualisation (ou Point de Mutualisation de Zone)
- POC : Plan Opération Client
- PRE : Point de Raccordement Entreprise
- PTO : Prise de Terminaison Optique
- RGH : Répartiteur Général d'Hébergement d'une salle séparée de celle du RTO
- RTO : Répartiteur de Transport Optique
- SRO : Sous Répartition Optique
- TBL : Tête Boucle Locale Optique de RIP FTTX installée sur le RTO
- TE : Tête coté Equipement de l'Opérateur installée sur le RTO

3 Présentation du Service FTTE passif NRO

3.1 Eléments du service

Le Service est une offre d'accès en lien fibre optique entre un Site Extrémité Entreprise et un point de raccordement du réseau de RIP FTTX.

Il est constitué d'un Accès passif, qui relie un site Client Final donné à un NRO de RIP FTTX par un lien optique monomode point-à-point avec un niveau de qualité de service tel que défini dans les Conditions Spécifiques.

Ce lien optique s'appuie sur une architecture de Boucle Locale Optique Mutualisée avec le déploiement du réseau FTTH.

L'Accès FTTE passif NRO est fourni sans répéteur et sans équipement de terminaison actif sur le site du Client Final.

3.2 Prérequis

Préalablement à la commande d'un Accès FTTE passif NRO, les prestations nécessaires à la livraison du service au NRO doivent avoir été déclarées mises à disposition. Ces prestations font l'objet :

- soit du contrat d'hébergement d'équipements au sein de locaux d'Orange pour l'exploitation des boucles locales en fibre optique souscrit auprès d'Orange/OWF ;
- soit du contrat d'hébergement au NRO de RIP FTTX souscrit auprès de RIP FTTX.

La position du connecteur de la tête de livraison pour la terminaison de l'accès doit être communiquée par l'Opérateur dans le bon de commande d'un Accès FTTE passif NRO.

4 Principes de fonctionnement du Service

4.1 Synoptique général

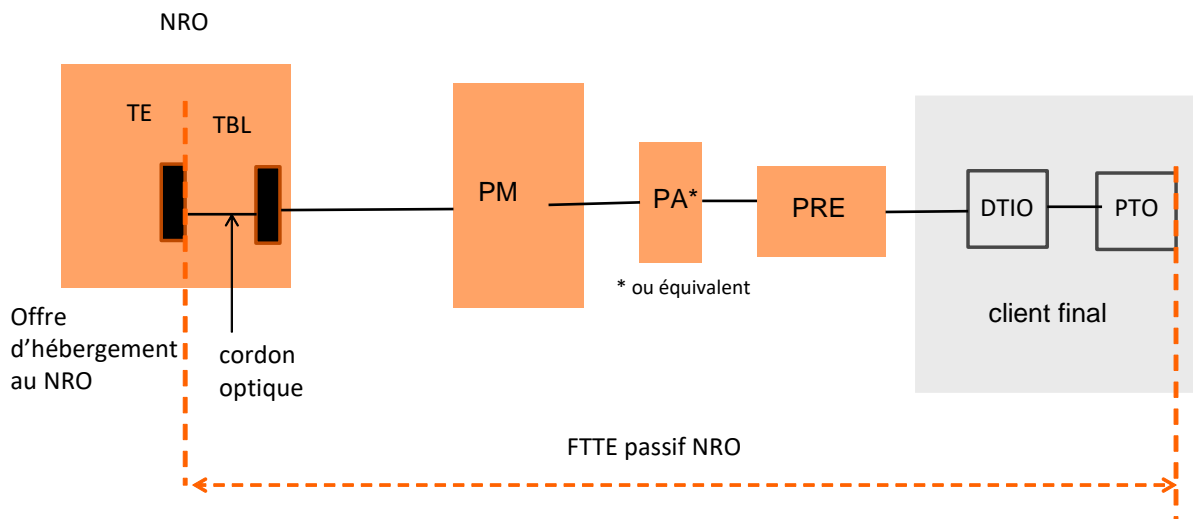


Figure 1 : Synoptique de l'Accès FTTE passif NRO

Le lien point à point est livré au NRO sur un connecteur d'une TE et sur le site client sur un connecteur sur une prise optique (ou en option sur un bandeau optique). La prise optique est généralement une PTO, mais il pourra aussi s'agir d'une DTIO cumulant alors la fonction de PTO et DTIO.

L'offre FTTE est une offre sécurisée.

La liaison sur la boucle locale optique s'appuie sur l'infrastructure de Boucle Locale Optique Mutualisée avec les accès FTTH. Cependant, l'Accès et les points de coupure FTTE passif sont dédiés au Service via un cordon sécurisé au PM et un Point de Raccordement Entreprises distinct du Point de Branchement FTTH. Seul RIP FTTX intervient donc aux points de coupure de l'Offre.

La livraison de la liaison entre la tête de livraison au NRO et le point de livraison chez le client final inclut :

- la réalisation du raccordement client depuis le Point de Raccordement Entreprise de la boucle locale de RIP FTTX

- la réalisation éventuelle de la desserte interne client dans les conditions définies au § 4.3.3
- la pose du DTIO et de la Prise Terminaison Optique ou du bandeau Optique lorsque cette option a été choisie au moment de la commande
- la réalisation de la continuité optique au NRO par un cordon optique entre la tête de terminaison de la boucle locale optique (TBL) et la tête équipement opérateur (TE)
- la réalisation de la continuité optique au PM par un cordon optique sécurisé entre le réseau de transport de RIP FTTX et le réseau de distribution de la boucle locale optique entreprise de RIP FTTX.

4.2 Raccordement coté NRO

Lorsque le NRO de RIP FTTX est hébergé dans un NRA d'Orange, la livraison au NRO d'un Accès FTTE passif NRO est réalisée sur le RTO au niveau de la ferme équipement

L'Opérateur Commercial peut être raccordé selon 3 cas de figure sur la ferme équipement:

- L'équipement actif de l'Opérateur Commercial est situé dans la même salle que le RTO (Fig2),
- L'équipement actif de l'Opérateur Commercial est situé dans une salle différente de celle du RTO (Fig3),
- L'équipement actif de l'Opérateur Commercial est situé en dehors du bâtiment Orange (Fig4).

Lorsque le NRO de RIP FTTX est hébergé dans un shelter de RIP FTTX, la livraison au NRO d'un Accès FTTE passif NRO est réalisée sur la TE installée sur la ferme équipement du RTO (figure 2).

La liaison entre les têtes situées sur les fermes boucles locales et les fermes équipements, est réalisée dans le cadre du présent contrat à la production de l'accès par la pose d'un cordon avec une connectique SC/APC.

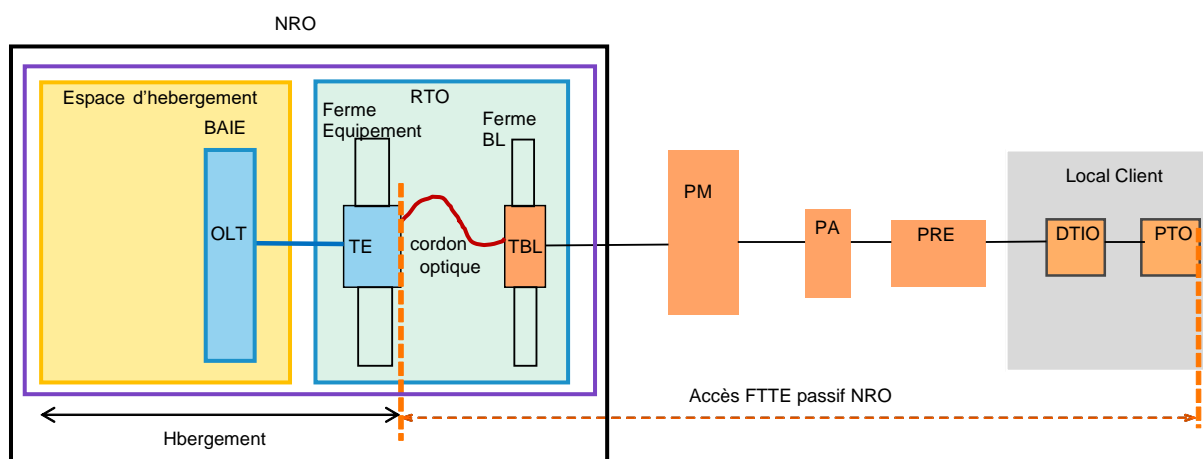


Figure 2 : FTTE passif NRO - Raccordement au NRO avec salle d'hébergement commune à la salle RTO

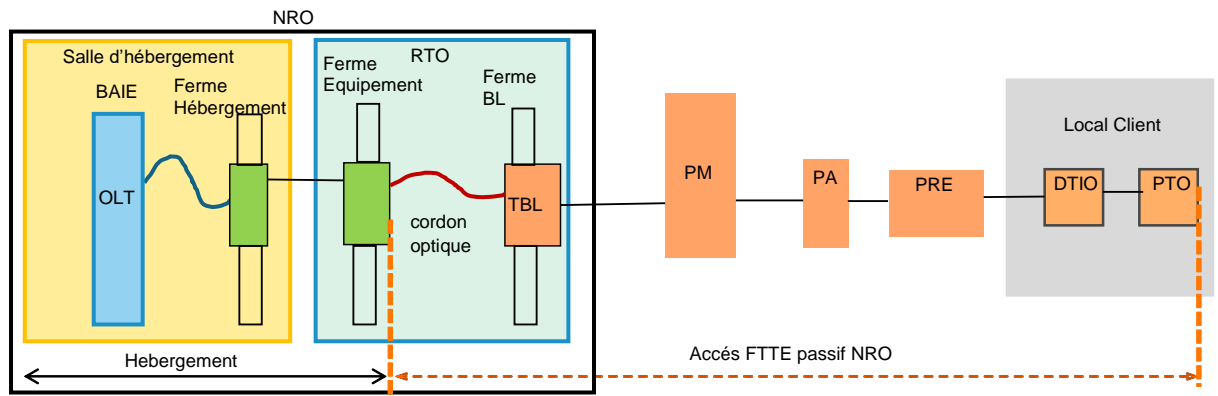


Figure 3 : FTTE passif NRO - Raccordement au NRO avec salle d'hébergement séparée de la salle RTO

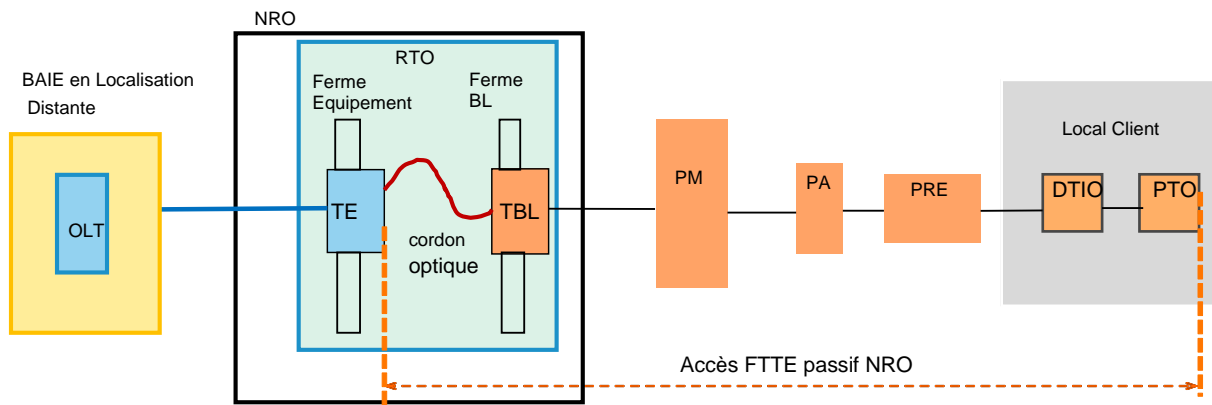


Figure 4 : FTTE passif NRO - Raccordement au NRO avec une localisation distante optique

4.3 Raccordement coté Client Final

Le raccordement du Client Final sera réalisé par RIP FTTX depuis un PRE sur le réseau de RIP FTTX.

Le PRE est commun à plusieurs clients, et peut se situer

- soit en extérieur, commun à plusieurs adresses
- soit à l'intérieur dans les parties communes pour le cas d'immeubles collectifs par exemple.

Le choix de l'emplacement du PRE est fait par RIP FTTX.

4.3.1 Raccordement client sur un PRE extérieur

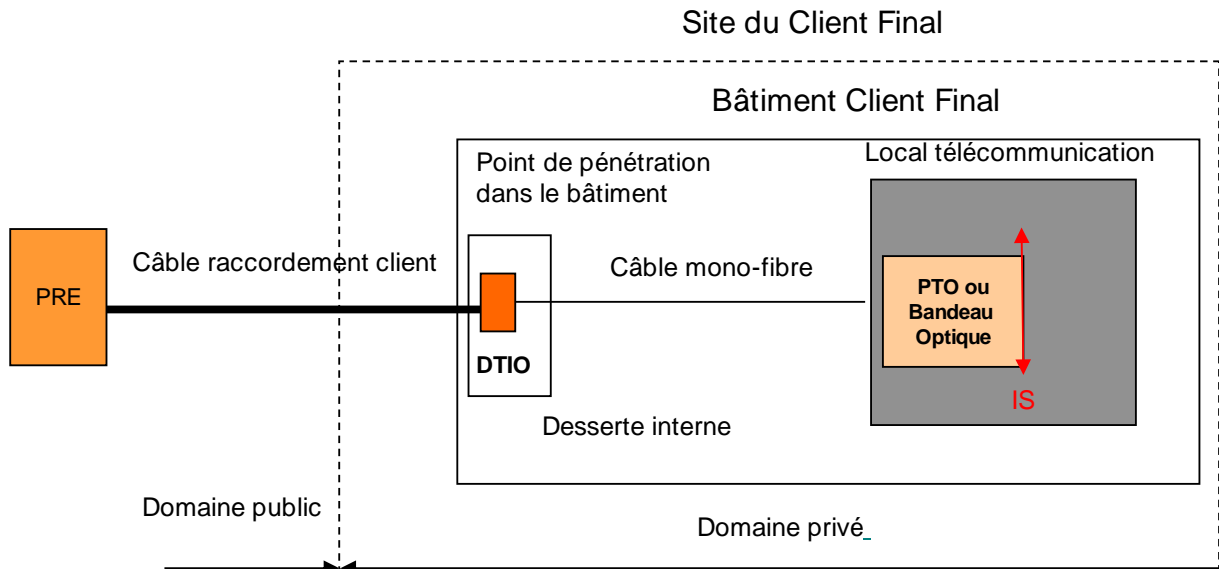


Figure 5 : FTTE passif NRO - raccordement sur PRE extérieur

Le cheminement de la liaison entre le PRE et le domaine privé du site du Client Final dépend du type d'adduction du site du Client Final. Il peut être constitué de :

- branchement souterrain : réutilisation d'un fourreau existant, libre ou occupé avec passage possible
- branchement aérien : passage du câble sur l'infrastructure d'exploitant tiers (Poteaux RIP FTTX et/ou exploitants d'énergie électrique), nécessitant l'accord spécifique préalable des exploitants Tiers
- branchement de façade : le passage du câble sur façade nécessite l'accord spécifique préalable des propriétaires des façades parcourues.

Dans le cas où il y a un parcours dans des infrastructures privées, il sera à la charge de l'Opérateur d'obtenir les autorisations nécessaires.

4.3.2 Raccordement client sur un PRE intérieur

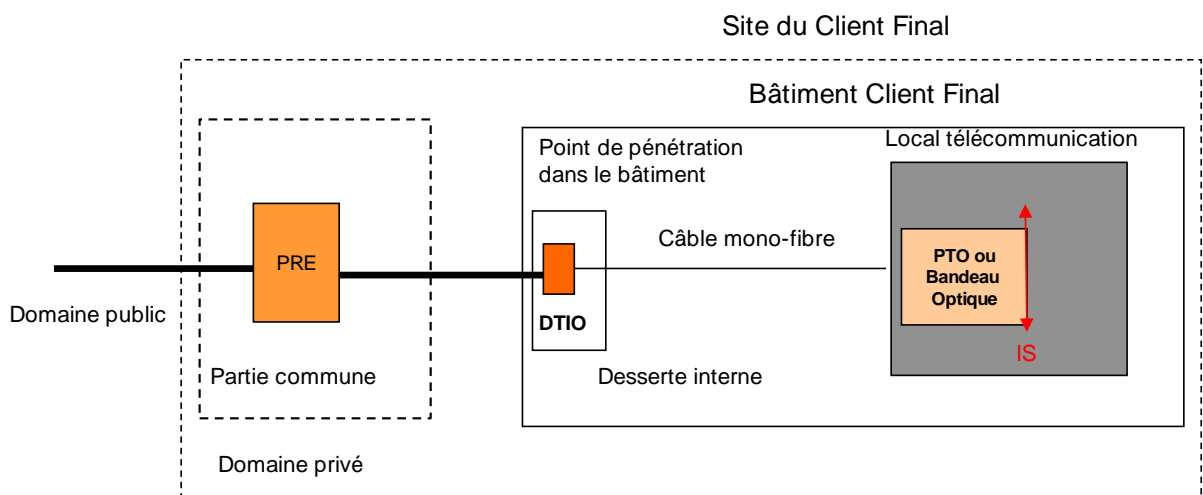


Figure-6 : FTTE passif NRO - raccordement sur PRE intérieur

Le PRE est généralement posé en réactif lors de la 1^{ère} commande à l'adresse du site Client Final. Dans ce cas, la pose du PRE dans les parties communes de l'immeuble devra au préalable faire l'objet de l'accord du propriétaire ou syndic de l'immeuble.

Le passage du câble optique, entre le PRE et le local Client Final peut être réalisé de trois manières :

- Réutilisation d'un fourreau existant, libre ou occupé avec passage possible
- Réutilisation d'une goulotte ou d'un platelage mise à disposition par le Client Final
- Passage du câble en apparent : sous réserve de l'accord spécifique du syndic (à obtenir par l'Opérateur).

4.3.3 Desserte interne client du site Client Final

La pose d'un Dispositif de Terminaison Intérieur Optique (DTIO) est réalisée à l'entrée du site Client Final : il permet entre autre de faire un changement de câble de type extérieur en câble de type intérieur.

La prestation de desserte interne sur le site du Client Final est réalisée en standard dans le cadre du Service, dans les conditions suivantes

- longueur linéaire de câble \leq 30 mètres à l'intérieur du site client entre l'entrée du bâtiment client et le DTIO
- distance entre le DTIO et la PTO (ou bandeau optique) d'une longueur linéaire maximum de 30 m. Pour une distance linéaire comprise entre 30 et 60m, un tarif forfaitaire indiqué dans l'annexe prix s'applique
- Travaux en hauteur à moins de 2,5 mètres;
- pose du câble en apparent, ou à l'intérieur d'une gaine technique, d'une goulotte ou d'un chemin de câble existant, sous réserve que ce soit ouvert par le client, et tout ceci, sans déplacement de mobilier
- pas de percement de murs d'une épaisseur supérieure à 25 centimètres
- pas de passage de câble dans les faux plafonds et faux planchers
- intervention réalisée en Heures Ouvrées (du lundi au vendredi, de 8 heures à 18 heures)
- Respect de la réglementation sur l'amiante (DTA pour les immeubles construits avant 1997).

Le cheminement du câble retenu sera le plus simple possible et respectera, en particulier, les contraintes de courbure admissibles par les fibres optiques. Les installations pour permettre le passage du câble doivent être mises à disposition par le client.

Dans le cas où les conditions de branchement ne répondent pas aux critères ci-dessus, une étude de faisabilité et l'établissement d'un devis pour les travaux seront effectués par RIP FTTX.

Sur le domaine privé du Site Client Final, les câblages reliant :

- l'Interface de Service de RIP FTTX à l'Équipement Opérateur,
- le Point d'Entrée du Site à l'Interface de Service de RIP FTTX,

sont désignés sous le vocable de **dessertes internes**, (respectivement, desserte interne côté Équipement Opérateur, desserte côté réseau RIP FTTX). La desserte interne coté Opérateur est sous la responsabilité de l'Opérateur.

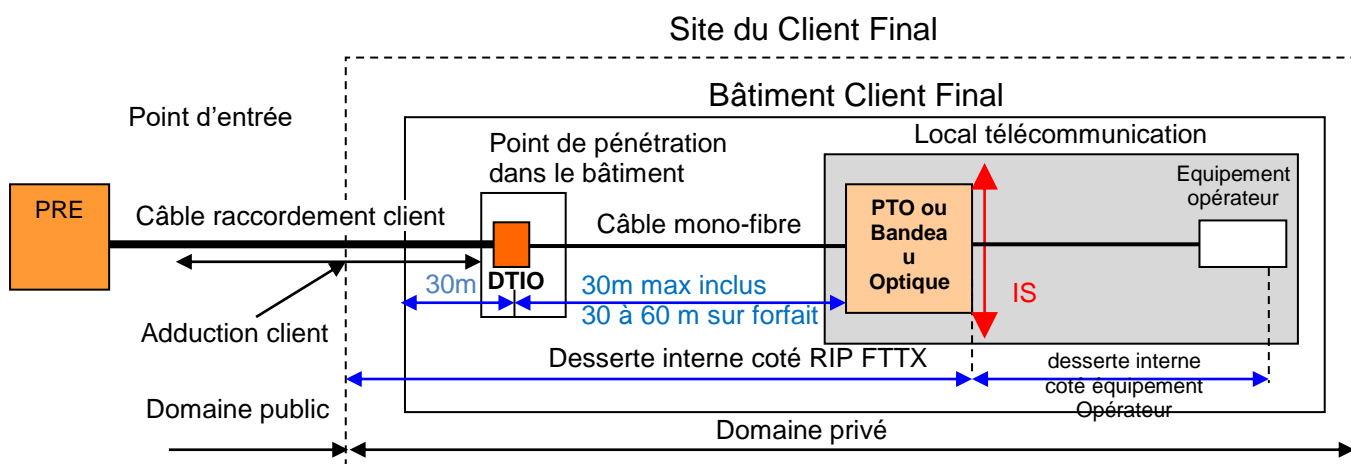


Figure 7 : FTTE passif NRO – raccordement côté Client Final standard

Le câble utilisé pour le raccordement aura les caractéristiques suivantes :

- type de fibre : G657 A-2
- gaine LS0H pour la partie intérieure au bâtiment

L'accès est livré sur un connecteur de type SC/APC 8°.

Le prolongement entre la DTIO et le point de livraison du service est réalisé en standard sur une prise de terminaison optique (PTO) mono fibre fixée au mur ou installée sur rail métallique standardisé (RailDIN) existant.

Lorsque la disposition du Site Client final ne nécessite pas la réalisation d'une desserte interne, le point de livraison de l'offre est directement la PTO faisant également fonction de DTIO.



Figure 8 : FTTE passif NRO - exemple de PTO

En option, la livraison pourra se faire sur un bandeau optique pour l'installation dans une baie 19". Pour installer ce bandeau, une baie 19" doit déjà être présente sur le site du client final lors de la livraison du service avec un emplacement disponible permettant d'accueillir ce bandeau.

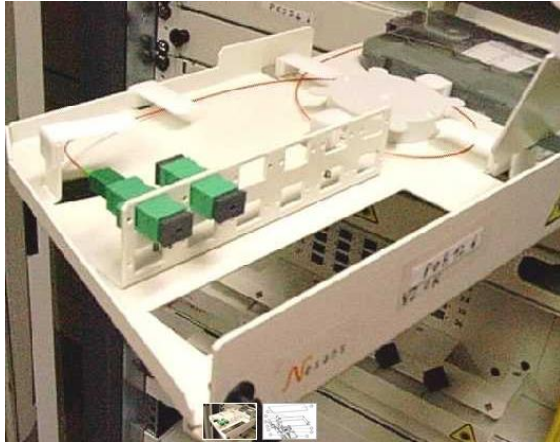


Figure 9 : FTTE passif NRO - exemple de Bandeau Optique

5 CARACTERISTIQUES TECHNIQUES

5.1 Câbles optiques

Les attributs géométriques et de transmission de fibres optiques monomodes et câbles sont conformes à l'UIT –G.657 A2.

Les caractéristiques des différentes composantes sont décrites ci-dessous.

Longueur d'onde de coupure	$\lambda_{cf} \leq 1260 \text{ nm}$
Dispersion chromatique Longueur d'onde de dispersion nulle Pente à λ_0 $\lambda = 1550 \text{ nm}$	$\lambda_0 : 1300\text{-}1324 \text{ nm}$ $S_0 \leq 0.092 \text{ ps}/(\text{nm}^2.\text{km})$ $D_c \leq 18 \text{ ps}/(\text{nm}.\text{km})$
Affaiblissement linéique $1260 \leq \lambda \leq 1650 \text{ nm}^{***}$	$\leq 0.40 \text{ dB/km}$
Dispersion de mode de polarisation de la fibre en câble ($\lambda = 1550 \text{ nm}$)	$\leq 0.20 \text{ ps} / \sqrt{\text{km}}$

5.2 Longueur et affaiblissement optique du Service

De par les contraintes d'architectures liées à la mutualisation avec le réseau FTTH, la longueur maximum de boucle locale optique possible est 16 km. Cependant dans certaines zones rurales ou des cas de bâtiments isolés, la longueur pourra dépasser 16 km.

Le tableau ci-dessous donne l'affaiblissement optique maximal de l'Accès FTTE passif NRO du connecteur de la tête équipement opérateur au NRO jusqu'au point de livraison sur le site client, dans le cas standard d'une longueur maximum de boucle optique de 16 km et d'une desserte interne jusqu'à 200m.

Budget optique max(*)
10 dB

(*) calculé sur la longueur d'onde 1310nm.

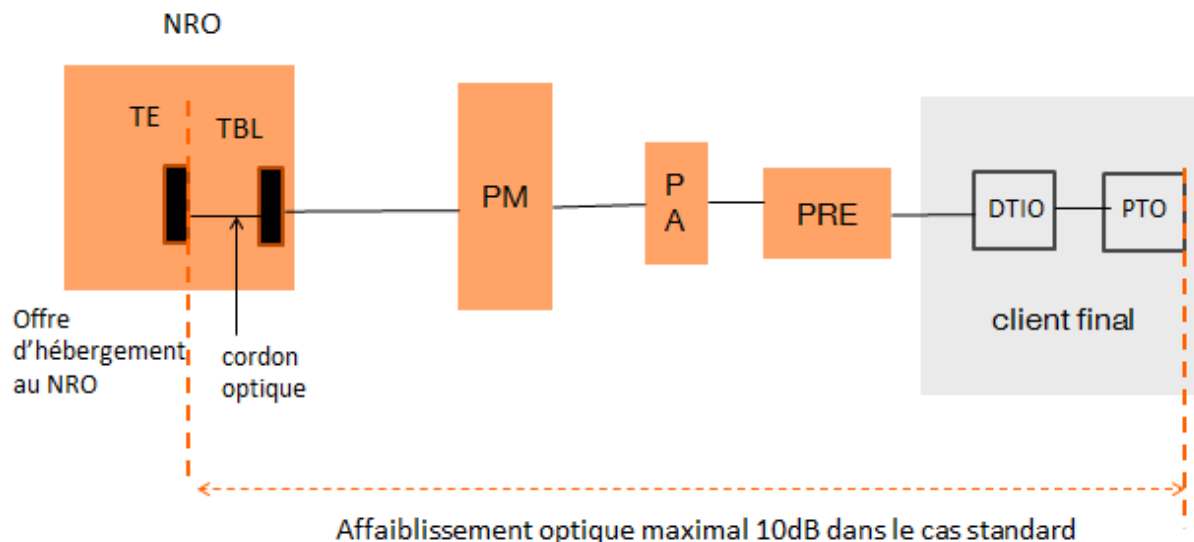


Figure 10 : Affaiblissement optique maximal dans le cas d'une desserte standard

L'information portant sur le type de SFP à utiliser (courte distance, longue distante) est communiquée à l'Opérateur au moment de la livraison de l'Accès.

6 ACTIVATION DE LA FIBRE PAR L'OPERATEUR

L'éclairage de la fibre fournie dans le cadre de l'offre FTTE passif NRO est de la responsabilité de l'Opérateur.

Dans le cadre de la fourniture du service de l'Opérateur au Client Final s'appuyant sur un Accès FTTE passif NRO il est demandé à l'Opérateur que l'équipement actif chez le Client Final doit disposer de la fonction « SILENT START ». Celle-ci permet d'interdire l'aveuglement d'un équipement d'accès d'un opérateur.

Les normes internationales en matière de « modems » décrivent une fonction dite « SILENT START » :

- UIT-T G 984.X (Series) : recommandations en vigueur pour des systèmes d'accès optique point à multipoint (GPON) ;
- UIT-T G 985 : recommandation en vigueur pour des systèmes d'accès optique point à point (P2P) à 100 Mbit/s à base Ethernet. Cette norme qui date de mars 2003, introduit dans son amendement (I) de janvier 2009, la fonction « silent start » ;
- UIT-T G 986 : recommandation en vigueur pour des systèmes d'accès optique point à point (P2P) à 1 Gbit/s incluant le « silent start ».